

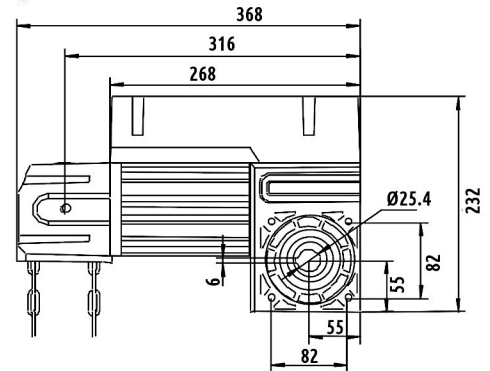
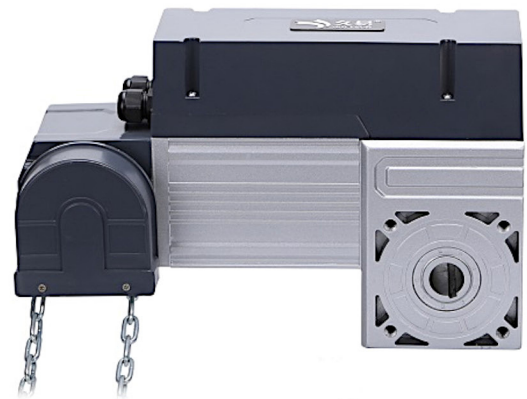
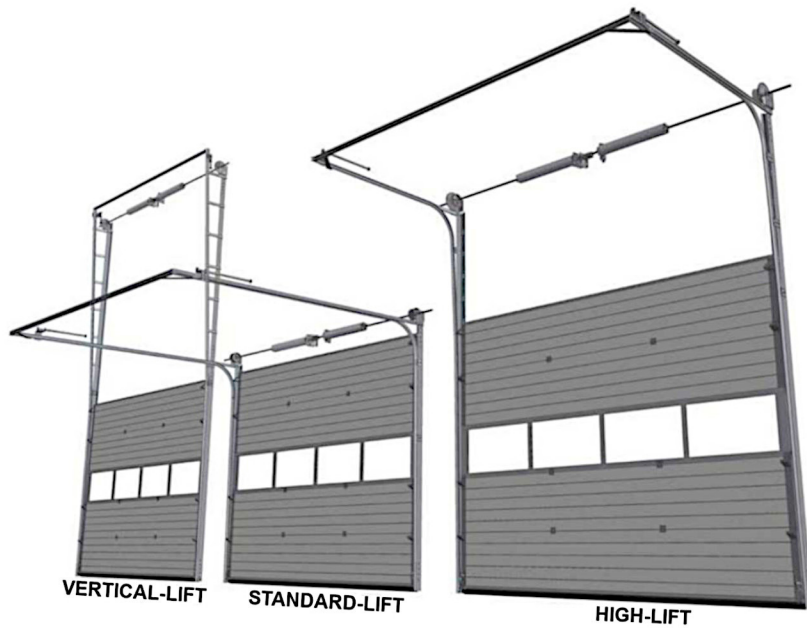
Puertas & Portones Automaticos S.A. de C.V.

¡Nuestra pasión es la Solución!...



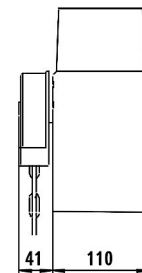
CARACTERISTICAS Y FUNCIONES

- Doble Protección, de Sobrecalentamiento (Motor) y Sobrecarga (Central Electrónica).
- Sistema de Liberación Manual por medio de Cadena en Caso de Falla de Alimentación Eléctrica en Apertura y Cierre.
- Transmisión de Corona y Sinfín Lubricado por Aceite.
- Limite de Paro Mecánico con Ajuste de Precisión por Medio de Levas.
- Disponible en el Operador 2 Micros con Levas para activar algún dispositivo Exterior (Lámpara de Señalamiento, Semáforo, Alarma Audible, Estrobo, etc.).
- Instalacion Lateral (Izquierdo o Derecho) Para Fleca Solida de 1" de Diámetro con Cuña.
- Opción de Variación de Velocidad Utilizando Accesorios como: Sprocket, Flecha, Cuña, Collarin, Cadena, etc.
- Función de Cierre Automático (Recomendado en el Uso de Fotoceldas).
- Entradas y Salidas para Conectar Accesorios en Central Electrónica como: (Fotocelda Infrarroja, Botón de Pared, Receptor Externo, Teclado Numérico Inalámbrico, Lámpara de Señalamiento, Detector Magnético, etc.).



CARACTERISTICAS TECNICAS

» MODELO:	IM400AC-220V	IM600AC-220V	IM1000AC-220V
» APLICACIÓN:	SECCIONAL	SECCIONAL	SECCIONAL
» ANCHO:	3.0 MTS.	4.0 MTS.	6.0 MTS.
» ALTO:	6.0 MTS.	6.0 MTS.	6.0 MTS.
» PESO:	200 KG.	300 KG.	400 KG.
» USO:	20 CICLOS X HORA.	20 CICLOS X HORA.	20 CICLOS X HORA.
» VELOCIDAD (CIERRE/APERTURA):	22.0 RPM	22.0 RPM	22.0 RPM
» ALIMENTACIÓN ELECTRICA:	220VAC/60HZ	220VAC/60HZ	220VAC/60HZ
» REDUCCIÓN DE VELOCIDAD:	SIN REDUCCION	SIN REDUCCION	SIN REDUCCION
» FRECUENCIA DEL TRANSMISOR:	433.92 MHZ	433.92 MHZ	433.92 MHZ
» DISTANCIA DEL TRANSMISOR AL OPERADOR:	30.0 MTS.	30.0 MTS.	30.0 MTS.
» CAPACIDAD DE TRANSMISORES:	25 TRANSMISORES	25 TRANSMISORES	25 TRANSMISORES



*Medidas en milímetros (mm).

CÓDIGO	SKU	MODELO	DESCRIPCIÓN
JT-00016-KIT	IM400AC	IM400AC	OPERADOR IND F-1" 200K IM400AC 220VAC
JT-00017-KIT	IM600AC	IM600AC	OPERADOR IND F-1" 300K IM600AC 220VAC
JT-00018-KIT	IM1000AC	IM1000AC	OPERADOR IND F-1" 400K IM1000AC 220VAC



(229) 461-7028



portonesautomaticos@adsver.com.mx
portonesautomaticos@prodigy.net.mx

